

# COMUNE DI CESENA - QUARTIERE ECONOVELLO

Committente



Fabrica Immobiliare SGR  
Via Nazionale, 87  
00184 Roma - Italy

Per conto di



Project Management - Progettazione Architettonica Esecutiva - Impianti - Prevenzione Antincendio - Strutturale



Jacobs Italia S.p.A.  
Via Alessandro Volta, 16  
20093 Cologno Monzese (MI) - Italy  
+39 02 250981



Progettazione Architettonica Definitiva

**studio gap associati**

studio gap associati  
Piazza delle Scuole Pie, 10/4 sc. A  
16123 Genova - Italy  
+39 010 2480049

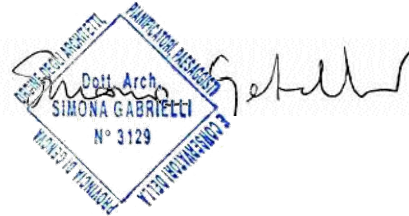
Progettazione degli Spazi Aperti



Landscape  
Architecture  
Nature  
Development

LAND Milano S.r.l. Via Varese, 16 20121 Milano - Italy +39 02 8069111

*Luca...*  
*Bizina*  
**Fabrica Immobiliare SGR S.p.A.**  
**FONDO NOVELLO**



00	26.08.2016	PRIMA EMISSIONE	MVIN	PRIC	EGAZ
Rev	Data	Oggetto revisione	Orig.	Verif.	Appr.

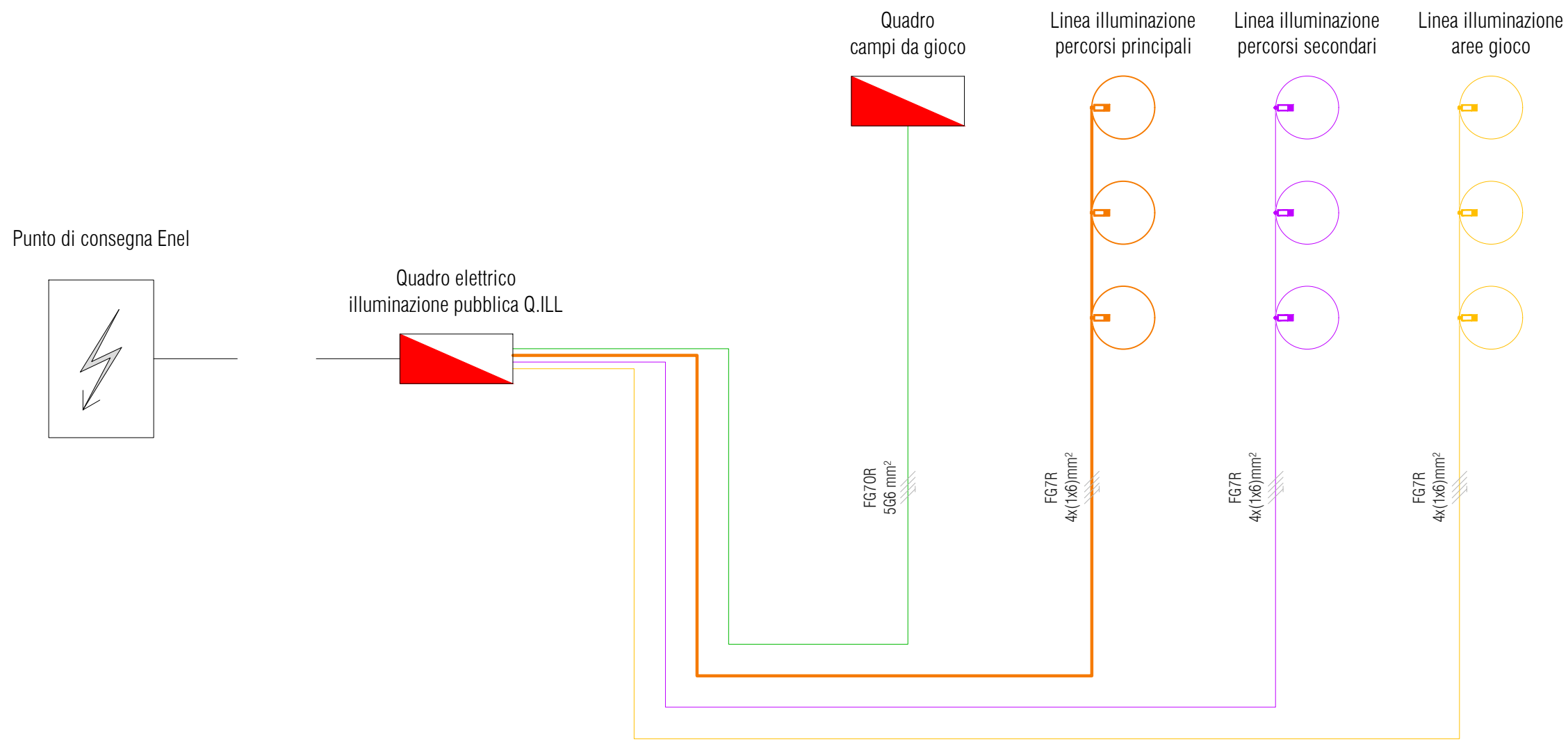
TITOLO:  
**Schema unifilare e prospetto quadro elettrico illuminazione pubblica  
Q.ILL**

FASE:  
**PROGETTO ESECUTIVO - QUARTIERE ECONOVELLO**

N° DISEGNO:  
**JAC-POV-30/E.01A/0003**

SCALA:

//



00	26/08/2016	EMISSIONE	ET	MV
REV	DATA	DESCRIZIONE	DISEGNATO	CONTROLLATO

**JACOBS**  
 Jacobs Italia S.p.A.  
 Via A. Volta, 16 - 20093 Cologno Monzese (MI) Italy  
 Tel 39.02.25098.1  
 SISTEMA QUALITA' CERTIFICATO SECONDO LA NORMA UNI EN ISO 9001:2000

COMMITTENTE  
**FABRICA IMMOBILIARE SGR spa**  
 Comune di Cesena - Parco Novello - Lotto 1  
 Cesena (FC)

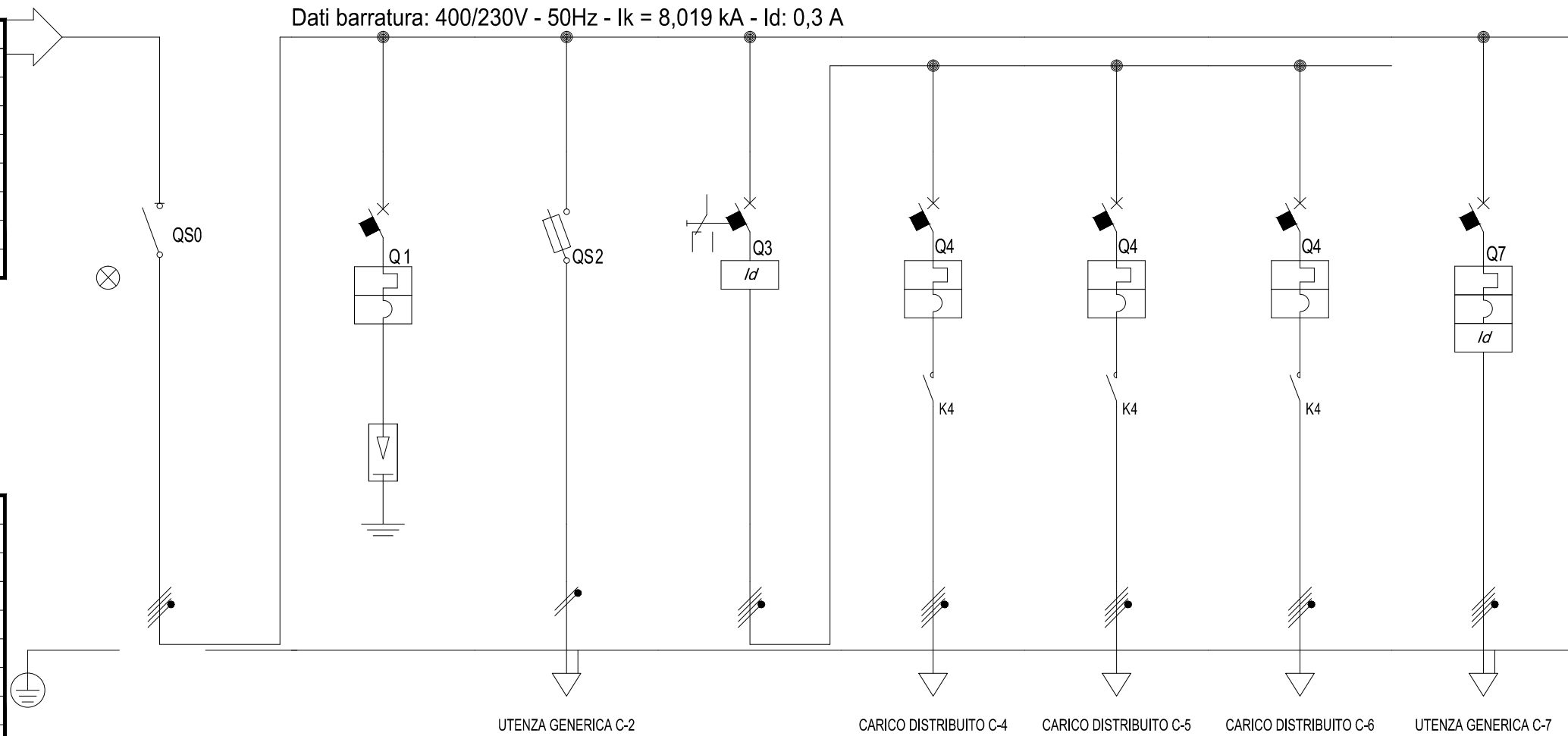
OGGETTO  
**Q.EL. ILLUMINAZIONE PUBBLICA**  
 schema a blocchi

NOTA  
 CEI EN 60898 Icn

FILE	JAC-POV-40-E-01A-0003
DISEGNO	Q.ILL
FOGLIO	1
SEGUE	2

Dati barratura: 400/230V - 50Hz - I<sub>k</sub> = 8,019 kA - I<sub>d</sub> = 0,3 A

Da Quadro:	Fornitura BT 10kW-3F+N
Partenza:	F C-0
Cavo [mmq]:	4(1x16)+(1PE16)
Lunghezza [m]:	3
Frequenza [Hz]:	50
Tensione [V]:	400
Polarità:	Quadripolare
Tipo morsetto:	
Numerazione morsetto:	



SIGLA:	
Alimentazione:	
I <sub>cc</sub> Max [kA]:	8,18
TENS. NOM. DI IMPIEGO [V]:	400
TENS. NOM. DI ISOLAM. [V]:	
FREQUENZA [Hz]:	50
Corrente ammissib. 1 s [kA]:	
GRADO DI PROTEZIONE:	65
LOCALE:	

Sigla utenza		C-0	C-1	C-2	C-3	C-4	C-5	C-6	C-7
Descrizione		GENERALE QUADRO	PROTEZIONE SCARICATORI Cl. II 8/20us	AUSILIARI 230V	PROTEZIONE DIFF.LE	LINEA ILLUMINAZIONE PERCORSI PRINCIPALI	LINEA ILLUMINAZIONE PERCORSI SECONDARI	LINEA ILLUMINAZIONE AREE GIOCO	QUADRO ELETTRICO CAMPI DA GIOCO
POTENZA CONTEMPORANEA	[kW]	8,995	0	0,05	2,945	1,755	0,63	0,56	6
CORRENTE (I <sub>b</sub> )	[A]	14	0	0,241	4,859	2,815	1,083	0,962	9,623
CosFi		0,9	--	0,9	0,9	0,9	0,9	0,9	0,9
COEFF. DI CONTEMPORANEITA'	[%]	100	100	100	100	100	100	100	100
DISTRIBUZIONE		Quadripolare	Quadripolare	Monofase L3+N	Quadripolare	Quadripolare	Quadripolare	Quadripolare	Quadripolare
PROTEZIONE		Marca SCHNEIDER	Marca SCHNEIDER	Marca SCHNEIDER	Marca SCHNEIDER	Marca SCHNEIDER	Marca SCHNEIDER	Marca SCHNEIDER	Marca SCHNEIDER
		Tipo I	Tipo C60N	Tipo STI Gr. 10.3x38	Tipo iID-A	Tipo C40N	Tipo C40N	Tipo C40N	Tipo C60H+Vigi A
		Taglia (I <sub>th</sub> ) [A]	Taglia (I <sub>th</sub> ) [A]	Taglia (I <sub>th</sub> ) [A]	Taglia (I <sub>th</sub> ) [A]	Taglia (I <sub>th</sub> ) [A]	Taglia (I <sub>th</sub> ) [A]	Taglia (I <sub>th</sub> ) [A]	Taglia (I <sub>th</sub> ) [A]
		Polarità 3P x 40 + N	Polarità 4 x 25	Polarità 1P x 32 + N	Polarità 3P x 40 + N	Polarità 3P x 10 + N	Polarità 3P x 10 + N	Polarità 3P x 10 + N	Polarità 4 x 16
		In Max/Min/Reg. [A]	In Max/Min/Reg. [A]	In Max/Min/Reg. [A]	In Max/Min/Reg. [A]	In Max/Min/Reg. [A]	In Max/Min/Reg. [A]	In Max/Min/Reg. [A]	In Max/Min/Reg. [A]
		Im Max/Min/Reg. [A]	Im Max/Min/Reg. [A]	Im Max/Min/Reg. [A]	Im Max/Min/Reg. [A]	Im Max/Min/Reg. [A]	Im Max/Min/Reg. [A]	Im Max/Min/Reg. [A]	Im Max/Min/Reg. [A]
		Curva di intervento	Curva di intervento	Curva di intervento	Curva di intervento	Curva di intervento	Curva di intervento	Curva di intervento	Curva di intervento
		I differenziale (I <sub>d</sub> ) [A]	I differenziale (I <sub>d</sub> ) [A]	I differenziale (I <sub>d</sub> ) [A]	I differenziale (I <sub>d</sub> ) [A]	I differenziale (I <sub>d</sub> ) [A]	I differenziale (I <sub>d</sub> ) [A]	I differenziale (I <sub>d</sub> ) [A]	I differenziale (I <sub>d</sub> ) [A]
		P.d.i. [kA]	P.d.i. [kA]	P.d.i. [kA]	P.d.i. [kA]	P.d.i. [kA]	P.d.i. [kA]	P.d.i. [kA]	P.d.i. [kA]
CONTATTORE						CT 4P 40A NA 230V	CT 4P 40A NA 230V	CT 4P 40A NA 230V	
PROTEZIONE IN BACK-UP			NO	NO		NO	NO	NO	NO
LINEA		Sigla cavo	Sigla cavo	Sigla cavo	Sigla cavo	FG7R	FG7R	FG7R	FG7OR
		Sezione [mm <sup>2</sup> ]	Sezione [mm <sup>2</sup> ]	Sezione [mm <sup>2</sup> ]	Sezione [mm <sup>2</sup> ]	4(1x6)	4(1x6)	4(1x6)	1(5G6)
		Lunghezza [m]	Lunghezza [m]	Lunghezza [m]	Lunghezza [m]	1.530	620	620	320
		Posa	Posa	Posa	Posa	61_	61_	61_	62_
		Portata (I <sub>z</sub> ) [A]	Portata (I <sub>z</sub> ) [A]	Portata (I <sub>z</sub> ) [A]	Portata (I <sub>z</sub> ) [A]	37	37	37	31
		C.d.t. con I <sub>b</sub> [%]	C.d.t. con I <sub>b</sub> [%]	C.d.t. con I <sub>b</sub> [%]	C.d.t. con I <sub>b</sub> [%]	2,88	0,6	0,54	4,04

00	26/08/2016	EMISSIONE	ET	MV
REV	DATA	DESCRIZIONE	DISEGNATO	CONTROLLATO

**JACOBS**  
Jacobs Italia S.p.A.  
 Via A. Volta, 16 - 20093 Cologno Monzese (MI) Italy  
 Tel 39.02.25098.1  
 SISTEMA QUALITA' CERTIFICATO SECONDO LA NORMA UNI EN ISO 9001:2000

COMMITTENTE  
**FABRICA IMMOBILIARE SGR spa**  
 Comune di Cesena - Parco Novello - Lotto 1  
 Cesena (FC)

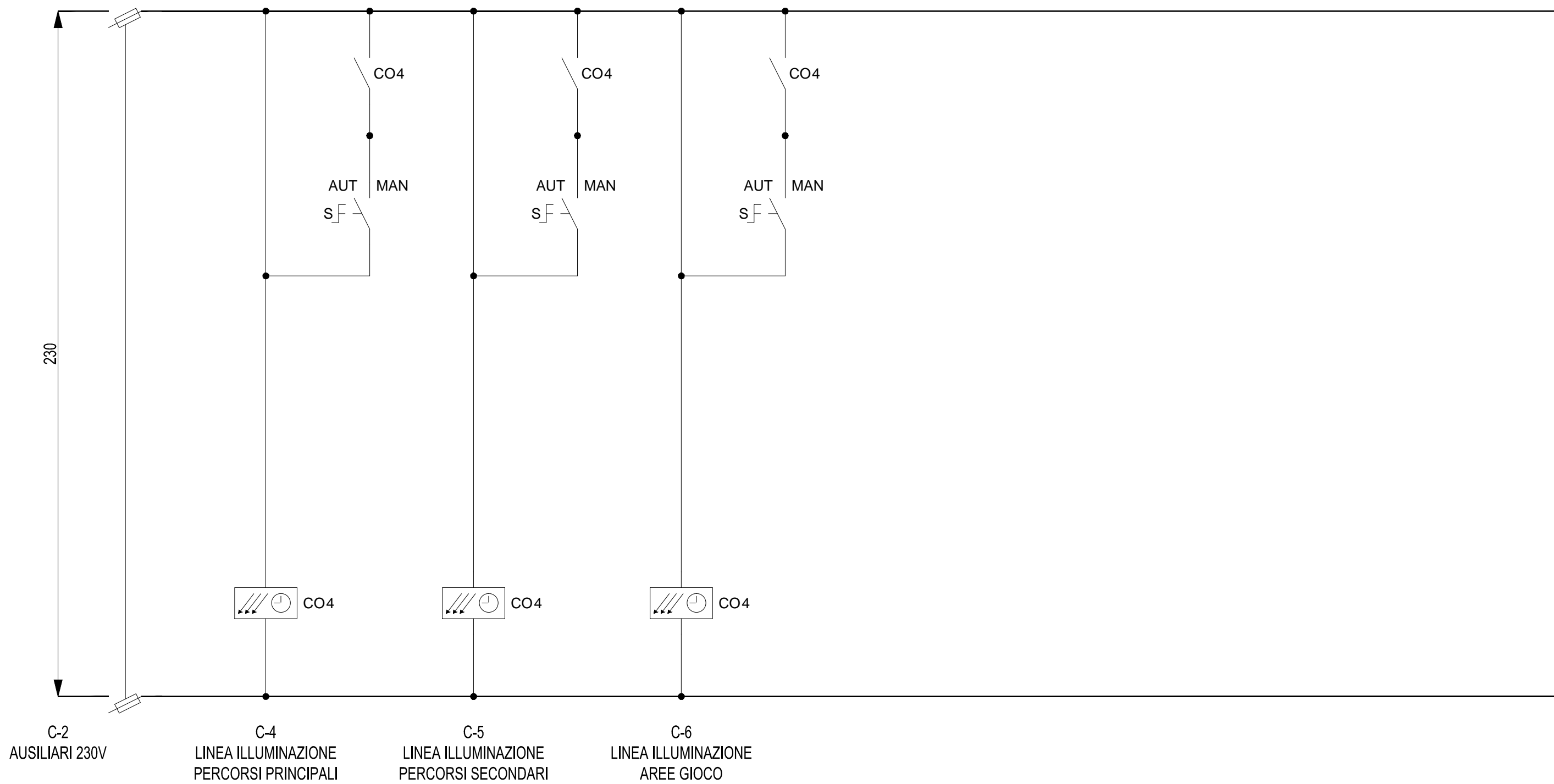
OGGETTO  
**Q.EL. ILLUMINAZIONE PUBBLICA**  
**VIABILITA' E AREE GIOCO**

NOTA  
 CEI EN 60898 Icn

FILE  
 JAC-POV-40-E-01A-0003

DISEGNO  
 Q.ILL

FOGLIO 2 | SEGUE 3



00	26/08/2016	EMISSIONE	ET	MV
REV	DATA	DESCRIZIONE	DISEGNATO	CONTROLLATO

**JACOBS**  
 Jacobs Italia S.p.A.  
 Via A. Volta, 16 - 20093 Cologno Monzese (MI) Italy  
 Tel 39.02.25098.1  
 SISTEMA QUALITA' CERTIFICATO SECONDO LA NORMA UNI EN ISO 9001:2000

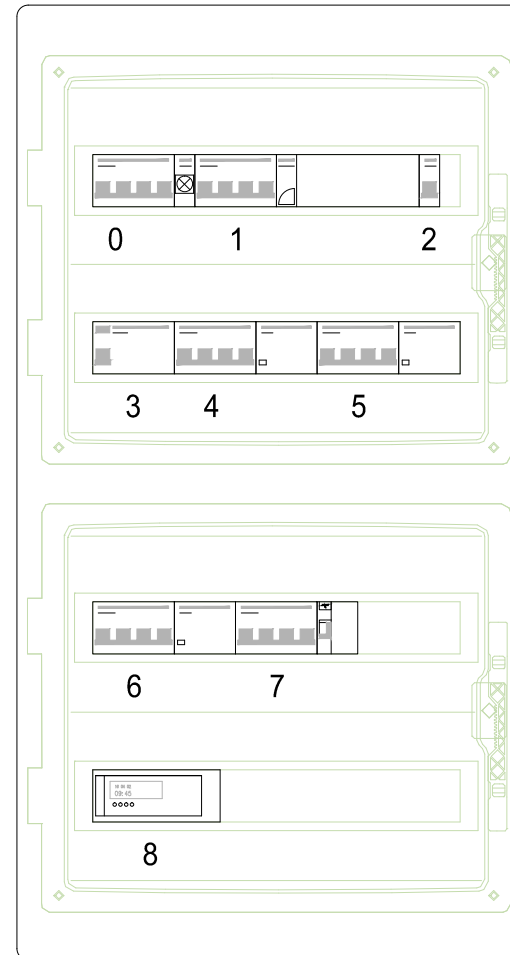
COMMITTENTE  
**FABRICA IMMOBILIARE SGR spa**  
 Comune di Cesena - Parco Novello - Lotto 1  
 Cesena (FC)

OGGETTO  
**Q.EL. ILLUMINAZIONE PUBBLICA**  
 Schema Ausiliari

NOTA  
 CEI EN 60898 Icn

FILE	JAC-POV-40-E-01A-0003
DISEGNO	Q.ILL
FOGLIO	3
SEGUE	4

Pos.	Sigla	Descrizione
0	C-0	GENERALE QUADRO
1	C-1	PROTEZIONE SCARICATORI CI. II 8/20us
2	C-2	AUSILIARI 230V
3	C-3	PROTEZIONE DIFF.LE
4	C-4	LINEA ILLUMINAZIONE PERCORSI PRINCIPALI
5	C-5	LINEA ILLUMINAZIONE PERCORSI SECONDARI
6	C-6	LINEA ILLUMINAZIONE AREE GIOCO
7	C-7	QUADRO ELETTRICO CAMPI DA GIOCO
8		OROLOGIO ASTRONOMICO CON SONDA CREPUSCOLARE



CENTRALINO TIPO SCHNEIDER, MODELLO KAEDRA  
72 MODULI DIN O SIMILARE.  
DIM. 842x448x160mm GRADO DI PROTEZIONE IP65

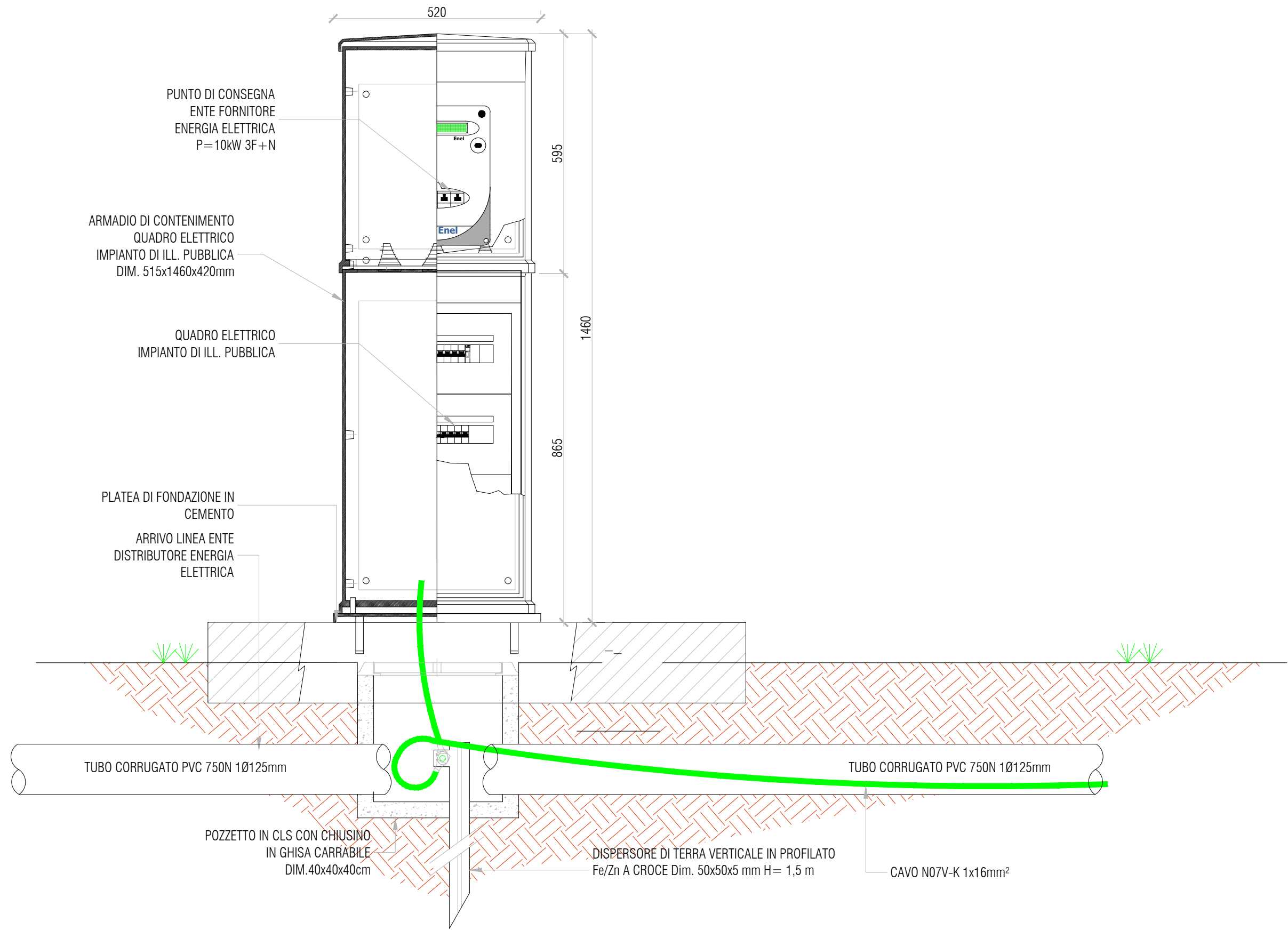
REV	DATA	DESCRIZIONE	DISEGNATO	CONTROLLATO
00	26/08/2016	EMISSIONE	ET	MV

**JACOBS**  
Jacobs Italia S.p.A.  
 Via A. Volta, 16 - 20093 Cologno Monzese (MI) Italy  
 Tel 39.02.25098.1  
 SISTEMA QUALITA' CERTIFICATO SECONDO LA NORMA UNI EN ISO 9001:2000

COMMITTENTE  
**FABRICA IMMOBILIARE SGR spa**  
 Comune di Cesena - Parco Novello - Lotto 1  
 Cesena (FC)

OGGETTO  
**Q.EL. ILLUMINAZIONE PUBBLICA**  
 Prospetto fronte quadro  
 NOTA  
 CEI EN 60898 Icn

FILE  
**JAC-POV-40-E-01A-0003**  
 DISEGNO  
**Q.ILL**  
 FOGLIO 4 | SEGUE 5



00	26/08/2016	EMISSIONE	ET	MV
REV	DATA	DESCRIZIONE	DISEGNATO	CONTROLLATO

**JACOBS**  
 Jacobs Italia S.p.A.  
 Via A. Volta, 16 - 20093 Cologno Monzese (MI) Italy  
 Tel 39.02.25098.1  
 SISTEMA QUALITA' CERTIFICATO SECONDO LA NORMA UNI EN ISO 9001:2000

COMMITTENTE  
**FABRICA IMMOBILIARE SGR spa**  
 Comune di Cesena - Parco Novello - Lotto 1  
 Cesena (FC)

OGGETTO  
**Q.EL. ILLUMINAZIONE PUBBLICA**  
 Armadio contenimento conchiglia - scala 1:10

NOTA  
 CEI EN 60898 lcn

FILE  
 JAC-POV-40-E-01A-0003

DISEGNO  
 Q.ILL

FOGLIO 5 | SEGUE -